

MANUAL DE MANTENIMIENTO

SERIE DE AMORTIGUADORES DE PULSACIONES YAMADA

Serie AD
Serie AD-TT

ADVERTENCIA




- Por motivos de seguridad, lea atentamente este manual antes de iniciar las tareas de mantenimiento de este producto. Después de leer el manual, consérvelo al alcance de la mano para consultarlo cuando sea necesario.


Este manual de mantenimiento describe los rubros requeridos para el mantenimiento del amortiguador de pulsaciones YAMADA, series AD, AD-TT.

Este documento se basa en productos que se fabricaron en Julio de 2022 o antes. Tenga en cuenta que el contenido del manual puede cambiar debido a los cambios de las especificaciones a hacerse en el futuro. Las medidas que se describen en este manual están unificadas en unidades SI (sistema internacional de unidades).

- Advertencias y precauciones

Para utilizar este producto de manera segura, respete el contenido de las siguientes descripciones. En este documento, las advertencias y precauciones se indican con símbolos. La intención de estos símbolos es prevenir las lesiones graves o fatales. Cada símbolo se muestra gráficamente, con una definición que le sigue. Lea la descripción para entender cabalmente el contenido.

 **ADVERTENCIA** : Esta indica la existencia de un peligro potencial que, de no evitarse, puede provocar lesiones graves o fatales.

 **PRECAUCIÓN** : Esta indica la existencia de un peligro potencial que, de no evitarse, puede provocar lesiones corporales o daños físicos.

Para indicar el contenido de peligro y daños, los siguientes símbolos se utilizan junto con las indicaciones anteriores.



Este símbolo indica un acto prohibido.



Este símbolo indica el contenido que debe respetarse.

ADVERTENCIA



- Antes de iniciar las tareas de mantenimiento, cierre el suministro de aire y limpie el amortiguador de pulsaciones. Si en el amortiguador de pulsaciones hay presión de aire o restos de líquido, pueden producirse daños o explosiones.
(Para limpiar el amortiguador de pulsaciones, consulte el Capítulo 6 del Manual de operación).



- Cuando reemplace piezas, asegúrese de utilizar las piezas YAMADA genuinas recomendadas o equivalentes. El uso de piezas que no sean las genuinas puede causar la falla del producto.
(Refiérase Lista de Partes en la hoja separada.)

PRECAUCIÓN



- When it is indicated that dedicated tools should be used, be sure to use these tools, otherwise the pulsation dampener may be damaged.



- Check the weight of the pulsation dampener by referring to "10.1 Main Specifications" in the operation manual and take extreme care when lifting it.

Indice

- Advertencias y precauciones

- Indice

1. Principios de operación

1.1 AD-10, AD-25, AD-40 y AD-50	1
1.2 AD-10TT, AD-25TT y AD-38TT	1

2. Mantenimiento y Herramientas

2.1 Mantenimiento	2
2.2 Herramientas generales	2
2.3 Herramientas especializadas	2
2.4 Otros	2

3. AD-10, AD-25, AD-40 y AD-50

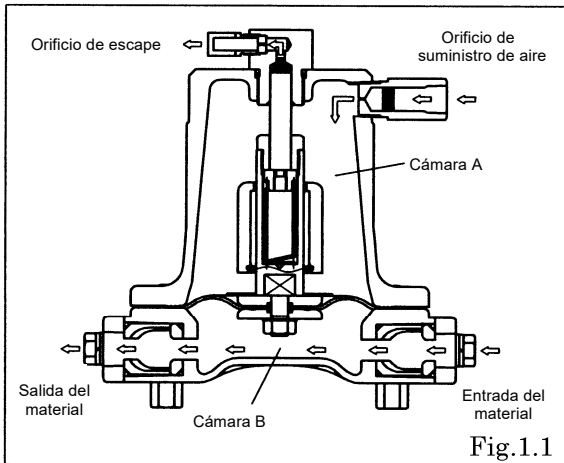
3.1 Remoción	
■ Tipos A_, S_ y F_	3
■ Tipos P_ y V_	4
3.2 Inspección	5
3.3 Instalación	5
3.4 Par de apriete	6

4. AD-10TT, AD-25TT y AD-38TT

4.1 Remoción	6
4.2 Inspección	7
4.3 Instalación	7
4.4 Par de apriete	7

1. Principios de operación

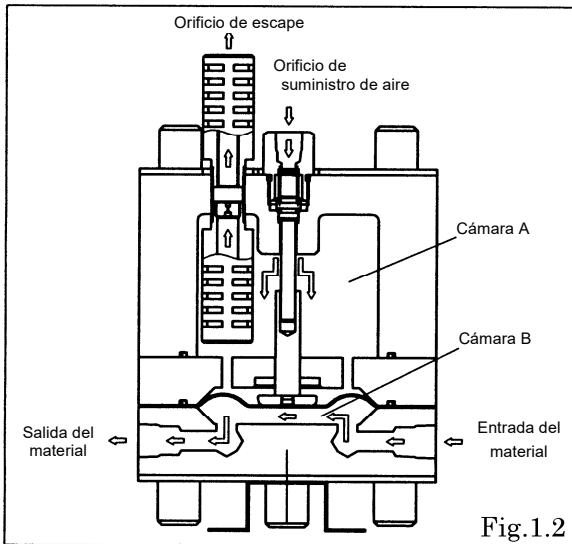
1.1 AD-10, AD-25, AD-40 y AD-50



El aire comprimido se introduce en la cámara A del amortiguador de pulsaciones con la misma presión operativa que la bomba de diafragma doble neumática (APDD). Cuando la bomba APDD produce un pulso (pico de presión), el líquido ingresa en el amortiguador de pulsaciones en línea elevando el diafragma que comprime el aire en la cámara A. El líquido permanece en el amortiguador de pulsaciones hasta que la presión del sistema regresa al nivel normal o cuando la bomba comienza otra carrera. Luego, el líquido retrocede a la tubería del sistema cuando el aire comprimido atrapado se expande.

El amortiguador de pulsaciones no restringe el flujo ni aumenta la presión del líquido, sino que llena los vacíos y las fluctuaciones de presión que crea la bomba APDD.

1.2 AD-10TT, AD-25TT y AD-38TT



Entrada del material-salida del material

Cuando la pulsación causada por la operación de la bomba aumenta la presión de la cámara B, los diafragmas suben para aumentar la capacidad de la cámara B, de manera que se absorbe la presión. Cuando se reduce la presión de la cámara B, la presión de la cámara A hace bajar los diafragmas para reducir la capacidad de la cámara B, de manera que la presión aumente. Esta operación actúa como un colchón de aire para absorber la pulsación del líquido. El aire comprimido de la cámara A siempre se descarga gradualmente. Cuando la presión de la cámara A disminuye hasta ser menor que la presión de la cámara B, el pistón central sube en coincidencia con la elevación de los diafragmas, de manera que la válvula se abra para suministrar aire a la cámara A. Los diafragmas siempre quedan en la posición intermedia suministrando aire a una presión más alta que la presión de la cámara B, de manera que funcione el colchón de aire.

2. Mantenimiento y Herramientas

2.1 Mantenimiento

Los Amortiguadores de pulsaciones pueden usarse en muy diversas aplicaciones, con diversidad de presiones, temperatura, viscosidad, corrosividad, etc., y se recomienda inspección periódica del equipo.

Registre los datos Amortiguadores de pulsaciones instalada durante las inspecciones, lo que servirá como antecedente para mantenimientos futuros.

Estos involucran revisar la válvula de alimentación de aire, diafragmas, así como anillos de sellado.

Deben substituirse membranas si presentan signos de desgaste, fisuras o abrasión.

Referirse a este manual información acerca de tolerancias útiles de trabajo para componentes reemplazables.

2.2 Herramientas generales

- Llaves rectas de tubos de 13 mm (AD-10, AD-25P_, AD-25V_, AD-10TT)
17 mm (AD-25, AD-40, AD-50, AD-25TT, AD-38TT)
19 mm (AD-40, AD-50 excluido AD-40P)
22 mm (AD-25A, AD-25S, AD-25F_)
24 mm (AD-40_, AD-50A_, AD-50S_, AD-50F_ excluido AD-40P_)
- Llave de tubo 13 mm (AD-10, AD-25P_, AD-25V_, AD-10TT)
17 mm (AD-10, AD-25, AD-40, AD-50, AD-25TT, AD-38TT)
19 mm (AD-40, AD-50 excluido AD-40P)
21 mm (AD-10P_)
22 mm (AD-25A_, AD-25S_, AD-25F_)
- Pinzas para anillos elásticos (AD-10, AD-25, AD-40, AD-50)
- Llaves de ángulo ajustable
- Llave de barra hexagonal 6 mm (AD-10P_)
- Destornillador de hoja plana

2.3 Herramientas especializadas

- Herramientas especializadas (en venta por separado)

Remoción del disco central (AD-25P_, AD-25V_)

Pieza N° 771244

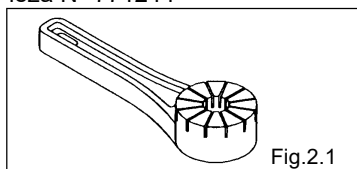


Fig.2.1

- Llave para una guía (en venta por separado)

Remoción de una chapa de muelle

Pieza número: 804131

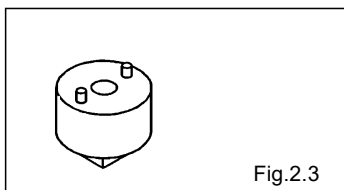


Fig.2.3

- Abretapas de válvula (suministrado con DP-Fi)

Remoción de la tapa de la válvula DP-10Fi o DP-20Fi

Pieza número: 832517

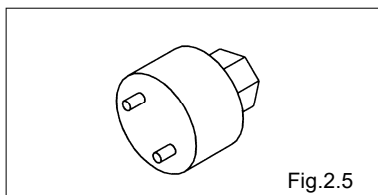


Fig.2.5

- Llave PP (en venta por separado)

Remoción del disco central (AD-40P_, AD-50P_, AD-50V_)

Pieza N° 771868

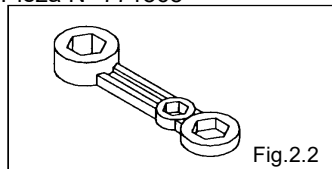


Fig.2.2

- Pinzas para manguito (en venta por separado)

Remoción de guía

Pieza número: 713148

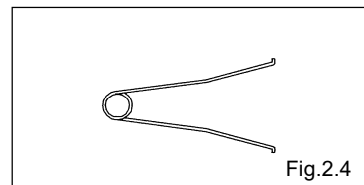


Fig.2.4

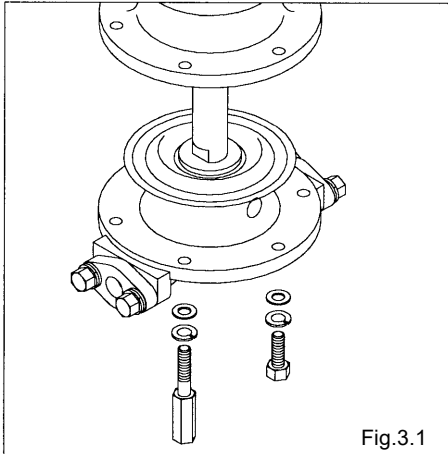
2.4 Otros

- grasa Grasa de urea calidad (NLGI) N° 2
- grasa Fomblin® GR AR555 o equivalent
- Agente bloqueador de rosca Equivalente a LOCTITE® 222

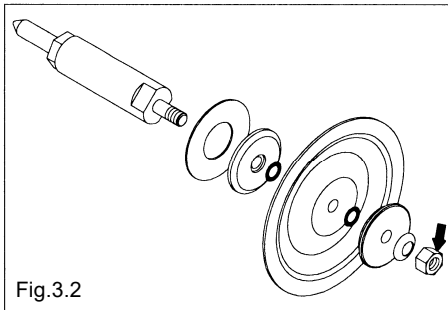
3. AD-10, AD-25, AD-40 y AD-50

3.1 Remoción

■Tipos A_, S_ y F_



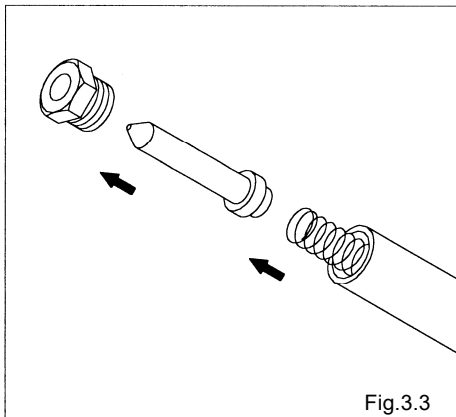
- Retire los 6 pernos de montaje de la cámara de salida y los espárragos respectivamente, y luego quite la cámara de salida. (AD-10, AD-25) [Fig. 3.1]
- Retire los 8 pernos de presión de la cámara de salida, y los espárragos y las tuercas respectivamente, y luego quite la cámara de salida. (AD-40, AD-50) [Fig. 3.1]
- Extraiga el diafragma, el disco central y el pistón central del cuerpo principal. [Fig. 3.2]



- Retire la tuerca y quite el disco central, el diafragma y la junta tórica (tipo _T, 10_C, 10_N) del pistón central. [Fig. 3.2]

<NOTA>

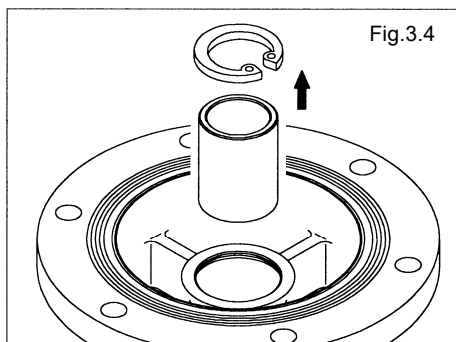
- Coloque la llave de tuercas en la parte de dos direcciones del pistón central. Tome los recaudos para no dañar la parte deslizante con la llave de tubo.



- Retire la tuerca y quite la válvula del pistón central. [Fig. 3.3]
- Retire la tuerca de la válvula.

<NOTA>

- Coloque la llave de tuercas en la parte de dos direcciones del pistón central. Tome los recaudos para no dañar la parte deslizante con la llave de tubo.



- Retire el anillo elástico de tipo C y quite el buje de admisión de la cámara de aire. [Fig. 3.4]

■Tipos P_ y V_

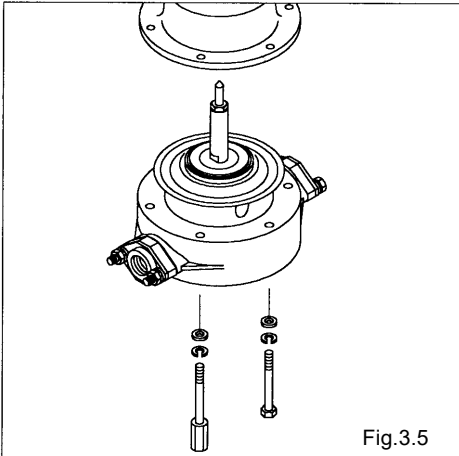


Fig.3.5

- Retire los 6 pernos de presión de la cámara de salida y los espárragos respectivamente, y luego quite la cámara de salida. (AD-10, AD-25) [Fig. 3.5]
- Retire los 8 pernos de presión de la cámara de salida, y los espárragos y las tuercas respectivamente, y luego quite la cámara de salida. (AD-40, AD-50) [Fig. 3.5]
- Extraiga el diafragma, el disco central y el pistón central del cuerpo principal. [Fig. 3.5]

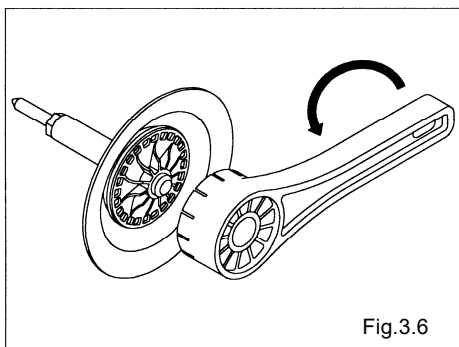


Fig.3.6

- Retire el disco central con SuPaNa (21 mm) y quite el diafragma, el disco central y la junta tórica (PC, PT) del pistón central. (tipo AD-10P_) [Fig. 3.6]
- Retire el disco central con la herramienta suministrada (herramienta especializada: pieza N° 771244) y quite el diafragma, el disco central y la junta tórica (tipo _T) del pistón central. (tipos AD-25P_ , AD-25V_) [Fig. 3.6]
- Retire el disco central con la llave PP (herramienta especializada: pieza N° 771868) y quite el diafragma, el disco central y la junta tórica (tipo _T) del pistón central. (tipos AD-40P_ , AD-50P_ y AD-50V_) [Fig. 3.6]

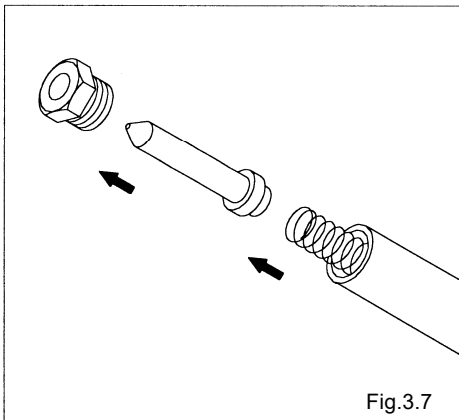


Fig.3.7

<NOTA>

- Coloque la llave de tuercas en la parte de dos direcciones
- Coloque la llave de tuercas en la parte de dos direcciones deslizante con la llave de tubo.

- Retire la tuerca y quite la válvula del pistón central.

<NOTA>

- Coloque la llave de tuercas en la parte de dos direcciones del pistón central. Tome los recaudos para no dañar la parte deslizante con la llave de tubo.

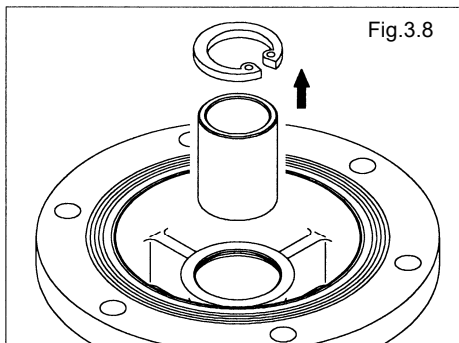
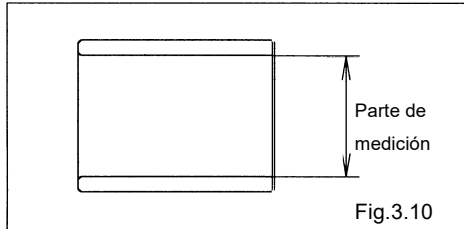
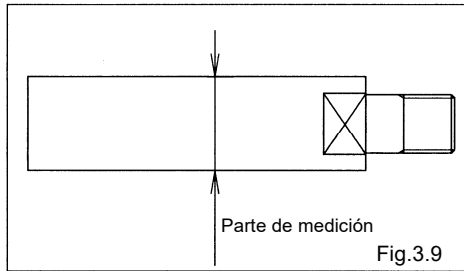


Fig.3.8

- Retire el anillo elástico de tipo C y quite el buje de admisión de la cámara de aire. [Fig. 3.8]

3.2 Inspección



- Diafragma
Si el diafragma está desgastado o dañado, reemplácelo.

- Pistón central [Fig. 3.9]
Mida el diámetro. Si el diámetro está fuera del rango utilizable, reemplace el pistón.

Rango utilizable
Φ22,28 - Φ22,38 mm (Φ0,877 - Φ0,881 in)

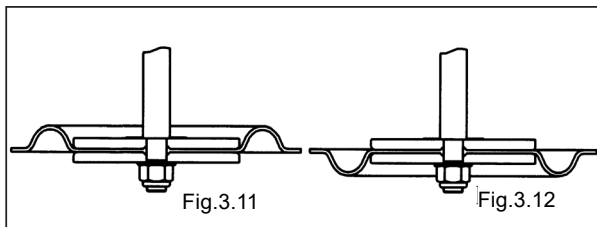
- Buje de admisión [Fig. 3.10]
Mida el diámetro interior. Si el diámetro interior está fuera del rango utilizable, reemplace el buje de admisión.

Rango utilizable
Φ22,47 - Φ22,63 mm (Φ0,885 - Φ0,891 in)

- Válvula
Si la válvula está desgastada o dañada, reemplácela.

3.3 Instalación

Para la instalación, vea [Vista despiezada] en la hoja separada y realice la instalación en el orden inverso al desmontaje.



- AD-10, 25 y AD-40, 50 (_T, _H, _S) – Dirección de instalación del diafragma. [Fig. 3.11]

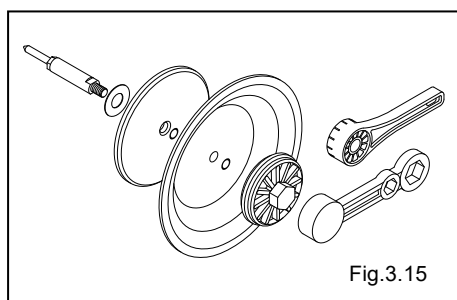
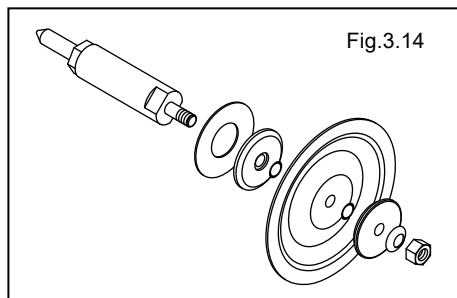
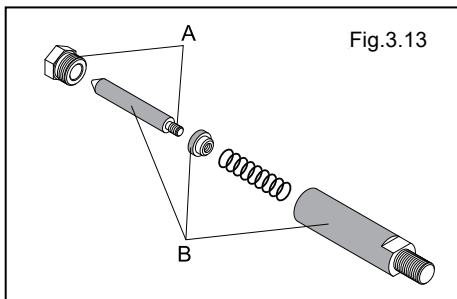
- AD-40, 50 (_C, _N, _E, _V) – Dirección de instalación del diafragma. [Fig. 3.12]

- Aplique el agente bloqueador del tornillo y apriete el Tureca y Válvula. [Fig. 3.13 "A" parte]

- Aplique la grasa en la válvula de un lado, una tuerca y un centro de la vara. [Fig. 3.13 "B" parte]

- Instale la junta tórica en el disco central. (Tipo _T, tipos AD-10_C y AD-10_N) [Fig. 3.14, Fig. 3.15]

- Aplique el agente bloqueador del tornillo y apriete el disco entrante con la herramienta especializada (pieza N° 771244 : Tipos AD-25P_, 25V_ o pieza N° 771868 : Tipos AD-40P_, AD-50P_ y AD-50V_). [Fig. 3.14]



Par de apriete del pistón central

AD-10		12 N-m (105 lbf-in)
AD-25	C, N, E, V	40 N-m (354 lbf-in)
	H, S, T	
AD-40	A, S, F	60 N-m (530 lbf-in)
AD-50	P, V	50 N-m (440 lbf-in)

Par de apriete de la válvula

AD-10	5 N-m (45 lbf-in)
AD-25	7 N-m (60 lbf-in)
AD-40, AD-50	10 N-m (80 lbf-in)

Par de apriete de los pernos de presión de la cámara de salida

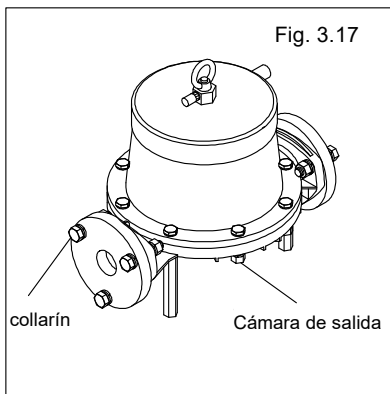
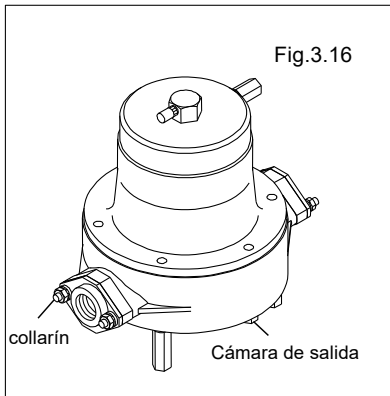
	Material del diafragma	
	C, N, E, V	H, S, T
AD-10	12 N-m (105 lbf-in)	
AD-25	10 N-m (80 lbf-in)	20 N-m (175 lbf-in)
AD-40	40 N-m (354 lbf-in)	
AD-50	35 N-m (310 lbf-in)	

<NOTA>

- Apriete los pernos en diagonal para aplicar una fuerza uniforme.
- Tenga cuidado con la dirección de la instalación del resorte cónico.

3.4 Par de apriete

- El par de apriete debe aplicarse
 - (1) inmediatamente antes de operar el amortiguador por primera vez.
 - (2) cuando se encuentran fugas del líquido en la inspección de rutina.



tipo de plástico (Fig. 3.16)

		Pernos (cámara de salida)	Tuercas (Furange)
AD-10		12 N-m (105 lbf-in)	8 N-m (70 lbf-in)
AD-25	PC, PN, PE, PV, PS, VEN, VVN, VSN	10 N-m (80 lbf-in)	10 N-m (80 lbf-in)
	PT, VTN	20 N-m (175 lbf-in)	12 N-m (105 lbf-in)
	PH, VHN	20 N-m (175 lbf-in)	10 N-m (80 lbf-in)
AD-40	PC, PN, PE, PV, PT, PH, PS	35 N-m (310 lbf-in)	20 N-m (175 lbf-in)
AD-50	PC, PN, PE, PV, PT, PH, PS, VE, VV, VT, VH, VS	35 N-m (310 lbf-in)	20 N-m (175 lbf-in)

tipo de metal (Fig. 3.17)

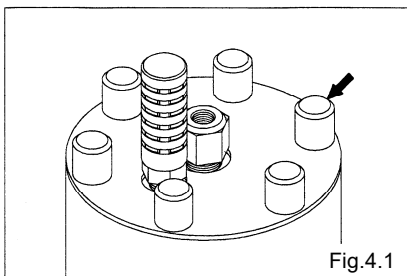
		Pernos (cámara de salida)	Tuercas (Furange)
AD-10		12 N-m (105 lbf-in)	12 N-m (105 lbf-in)
AD-25	_C, _N, _E, _V	10 N-m (80 lbf-in)	10 N-m (80 lbf-in)
	_T	20 N-m (175 lbf-in)	35 N-m (310 lbf-in)
	_H, _S	20 N-m (175 lbf-in)	10 N-m (80 lbf-in)
AD-40, AD-50		40 N-m (350 lbf-in)	25 N-m (221 lbf-in)

<NOTA>

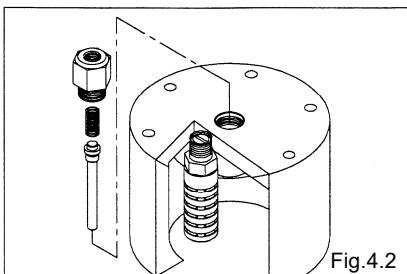
- Apriete los pernos en diagonal para aplicar una fuerza uniforme.
- Vuelva a apretar la cámara de salida y luego el Furange en este orden.

4. AD-10TT, AD-25TT y AD-38TT

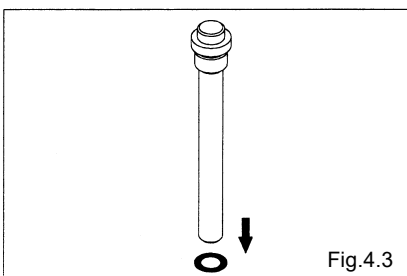
4.1 Remoción



- Retire las 6 tapas superiores e inferiores de ambos extremos del tirante. (8tapas en cada extremo del AD-38)
- Retire las 6 tuercas superiores e inferiores en ambos extremos del tirante (8tuercas en cada extremo del AD-38) y quite la cámara de salida, el diafragma y la cámara de aire B. [Fig. 4.1]



- Retire la junta y quite el resorte y la válvula de la cámara de aire A. [Fig. 4.2]



- Retire la junta tórica de la válvula. [Fig. 4.3]

4.2 Inspección

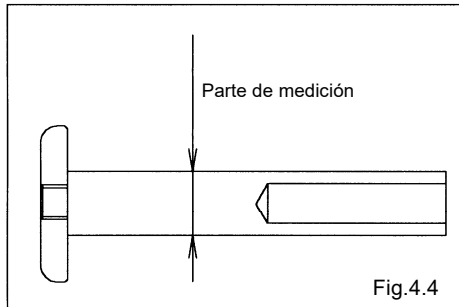


Fig.4.4

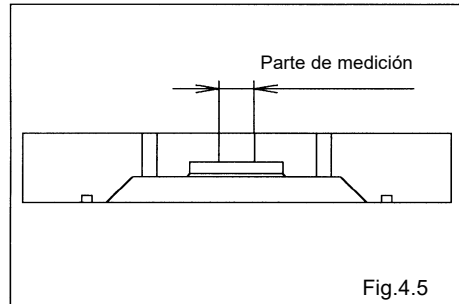


Fig.4.5

- Diafragma
Si el diafragma está desgastado o dañado, reemplácelo.
- Pistón [Fig. 4.4]
Mida el diámetro. Si el diámetro está fuera del rango utilizable, reemplace el pistón.

Rango utilizable

AD-10TT	$\Phi 11,80 - \Phi 12,00$ mm
AD-25TT	$(\Phi 0,465 - \Phi 0,472)$ in
AD-38TT	$\Phi 17,80 - \Phi 18,00$ mm
	$(\Phi 0,701 - \Phi 0,709)$ in

- Cámara de aire B [Fig. 4.5]
Mida el diámetro interior. Si el diámetro interior está fuera del rango utilizable, reemplace la cámara de aire.

Rango utilizable

AD-10TT	$\Phi 12,05 - \Phi 12,50$ mm
AD-25TT	$(\Phi 0,474 - \Phi 0,492)$ in
AD-38TT	$\Phi 18,05 - \Phi 18,50$ mm
	$(\Phi 0,711 - \Phi 0,728)$ in

- Junta tórica
Si la junta tórica está desgastada o dañada, reemplácela.

4.3 Instalación

Para la instalación, vea [Vista despiezada] en la hoja separada y realice la instalación en el orden inverso al desmontaje.

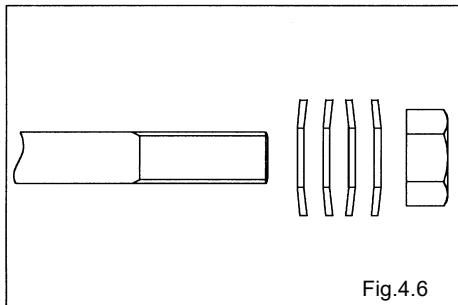


Fig.4.6

- Instale el diafragma con el lado convexo hacia arriba.

Par de apriete de la junta

AD-10TT	5 N-m (45 lbf-in)
AD-25TT, AD-38TT	7 N-m (60 lbf-in)

Par de apriete del tirante

AD-10TT	7 N-m (60 lbf-in)
AD-25TT	10 N-m (80 lbf-in)
AD-38TT	15 N-m (135 lbf-in)

<NOTA>

- Apriete los pernos en diagonal para aplicar una fuerza uniforme.
- Tenga cuidado con la dirección de la instalación del resorte cónico. [Fig. 4.6]
- Complete el par de apriete antes del uso.
(Consulte "4.4 Par de apriete").

4.4 Par de apriete

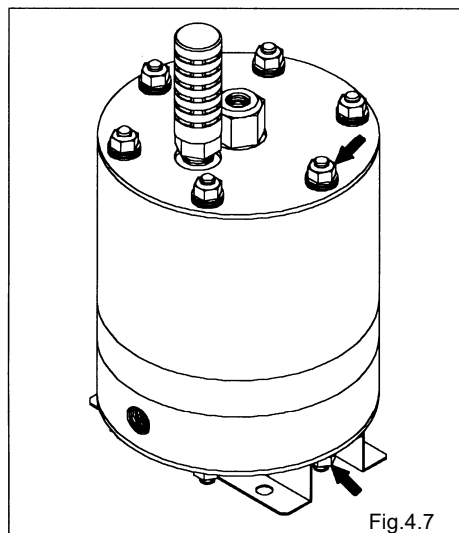


Fig.4.7

- Con respecto a AD-10TT, AD-25TT y AD-38TT, existe la posibilidad de que los cambios de dimensiones estén causados por la temperatura de operación y cambios a largo plazo debidos a las propiedades de la resina. Por lo tanto, verifi que que cada pieza de junta no tenga fugas y apriete periódicamente.
- En los siguientes casos vuelva a apretar.
 - (1) inmediatamente antes de operar el amortiguador por primera vez
 - (2) cuando el amortiguador se inspecciona cada tres meses después de la instalación (cada seis meses cuando se lo utiliza en un lugar donde la temperatura oscila entre -5°C y $+5^{\circ}\text{C}$, como en una sala limpia)
 - (3) cuando el amortiguador reinicia a temperatura baja si la temperatura ambiente o del líquido es alta con el amortiguador en funcionamiento y es baja cuando se detiene.
 - (4) cuando se encuentran fugas del líquido en la inspección de rutina.

Par de apriete del tirante

AD-10TT	6 N-m (55 lbf-in)
AD-25TT	8 N-m (70 lbf-in)
AD-38TT	13 N-m (115 lbf-in)

<NOTA>

- Apriete las tuercas (tirantes) en diagonal para aplicar una fuerza uniforme. (La Fig. 4.7 muestra AD-10TT)

YAMADA AMERICA, INC

955 E. ALGONQUIN RD., ARLINGTON HEIGHTS, IL 60005, EE.UU.

TELÉFONO : 1-847-631-9200

FAX : 1-847-631-9273

E-mail : sales@yamadapump.com

Web : www.yamadapump.com

Fabricadas por:

YAMADA CORPORATION

Departamento internacional

1-1-3, Minami-Magome, Ota ku, Tokio, 143-8504, JAPÓN

TELÉFONO : +81-(0)3-3777-0241

FAX : +81-(0)3-3777-0584

E-mail : intl@yamadacorp.co.jp

Web : www.yamadacorp.co.jp